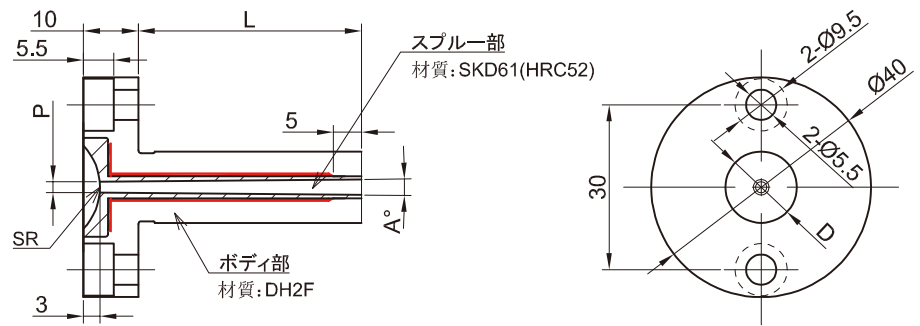


E.S.スプルーブッシュ ~製品規格~

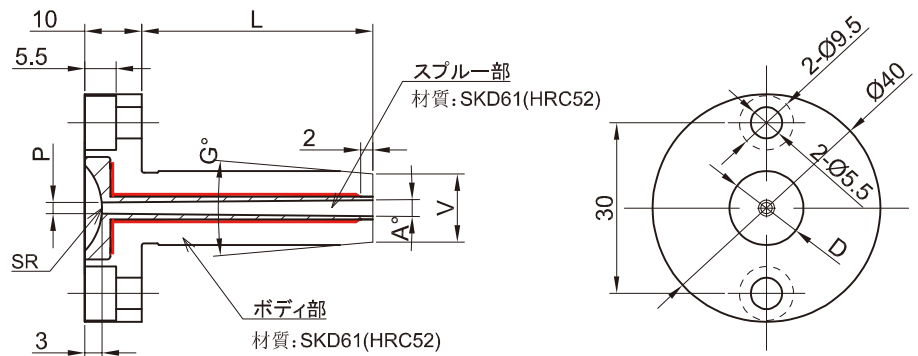
ストレートタイプ [ES-S]



型式	D (+0/-0.01)	SR	P (±0.1)	A° (±0.5°)	L (+0.1/-0)	R (ランナー加工)
ES-S	φ13	11	φ1.5	1°	25~60 (0.1mm 単位)	なし
	φ16	16	φ2 φ2.5	1.5° 2°		※1あり

※1 ランナー加工「あり」の場合は、ランナーの深さをご指示下さい。(別料金)
上記サイズ以外の製作及びオプション加工も承りますのでお問い合わせ下さい。

テーパタイプ [ES-T]



型式	D (+0/-0.01)	SR	P (±0.1)	A° (±0.5°)	L (+0.1/-0)	先端合わせ形状	
						V (+0/-0.02)	G° (+0/-0.5°)
ES-T	φ13	11	φ1.5	1°	25~60 (0.1mm 単位)	φ9~φ19.9 (0.1mm 単位)	1°~10° (1° 単位)
	φ16	16	φ2 φ2.5	1.5° 2°			

上記サイズ以外の製作及びオプション加工も承りますのでお問い合わせ下さい。

■ご注文方法■

FAX

専用注文書にご注文内容をご記入の上、FAXにてお送り下さい。
(弊社ホームページにて注文書をご用意しております)

※その他ご不明な点ございましたら、お電話でもお気軽にお問い合わせ下さい。

ロイヤルエンジニアリング株式会社 〒270-1143 千葉県我孫子市天王台3-3-5
TEL_04-7183-6100 FAX_04-7183-4415

会社名	TEL	FAX
ご発注部課名	お名前	E-mail
住所 〒		

↓ご納入先が上記と異なる場合、ご記入下さい。

会社名	TEL	FAX
ご納入部課名	お名前	
住所 〒		

※ パンフレット「E.S.スプルーブッシュ ~ 製品規格 ~」より、お求めの規格をお選び下さい。

【記入例】

ボディ径 (D):φ13 / SR:11 / スプルー径 (P):φ2 / スプルー角度 (A°):1.5° / 首下 (L):40 / ランナー加工 (R):R2 ...の場合

ストレートタイプ

例	D	SR	P	A	L	R	個数	ご希望納期
	13	11	2	1.5	40	2	1	10/3
1	D	SR	P	A	L	R	個数	ご希望納期
2	D	SR	P	A	L	R	個数	ご希望納期

【記入例】

ボディ径 (D):φ16 / SR:16 / スプルー径 (P):φ2.5 / スプルー角度 (A°):1° / 首下 (L):60.5 /
ボディ部先端径 (V):φ15 / ボディ部先端テーパ角度 (G):10° ...の場合

テーパタイプ

例	D	SR	P	A	L	V	G	個数	ご希望納期
	16	16	2.5	1	60.5	15	10	1	10/3
1	D	SR	P	A	L	V	G	個数	ご希望納期
2	D	SR	P	A	L	V	G	個数	ご希望納期

備考
